

Sistema Estereotáxico  
**Aim**system

TM03B

Aim<sub>system</sub>





Antonio Martos, CEO da Micromar, e o Sistema Estereotáxico Aimsystem TM03B (Teixeira-Martos)

*"Para atingir um alvo é necessário utilizar um instrumento extremamente preciso. O Sistema Estereotáxico Aimsystem sintetiza mais de 30 anos de intenso trabalho de desenvolvimento de engenharia junto a renomados centros de neurocirurgia ao redor do mundo, resultando em um sistema completo, versátil e fácil de operar. A Micromar incorporou ao seu sistema estereotáxico soluções que permitem ao neurocirurgião executar suas tarefas com excelência, reduzindo riscos e assegurando ótimos resultados. O Sistema Estereotáxico Aimsystem é um equipamento único, que vai de encontro a todas as suas necessidades".*

Antonio Martos Calvo



# Aim<sub>system</sub>

TM03B (Teixeira-Martos)

## Atributos que fazem a diferença

Sistema Isocêntrico;

Compatível com Tomografia Computadorizada e Ressonância Magnética;

Sistema de mira centralizada para controle e colocação de instrumentais;

Fixação com 3 ou 4 parafusos diretamente no aro ou utilizando barras de extensão;

Suporte de Tomógrafo\* com sistema de movimento angular para maior precisão durante a aquisição de imagens;

Segmento curvo que permite entubar o paciente.

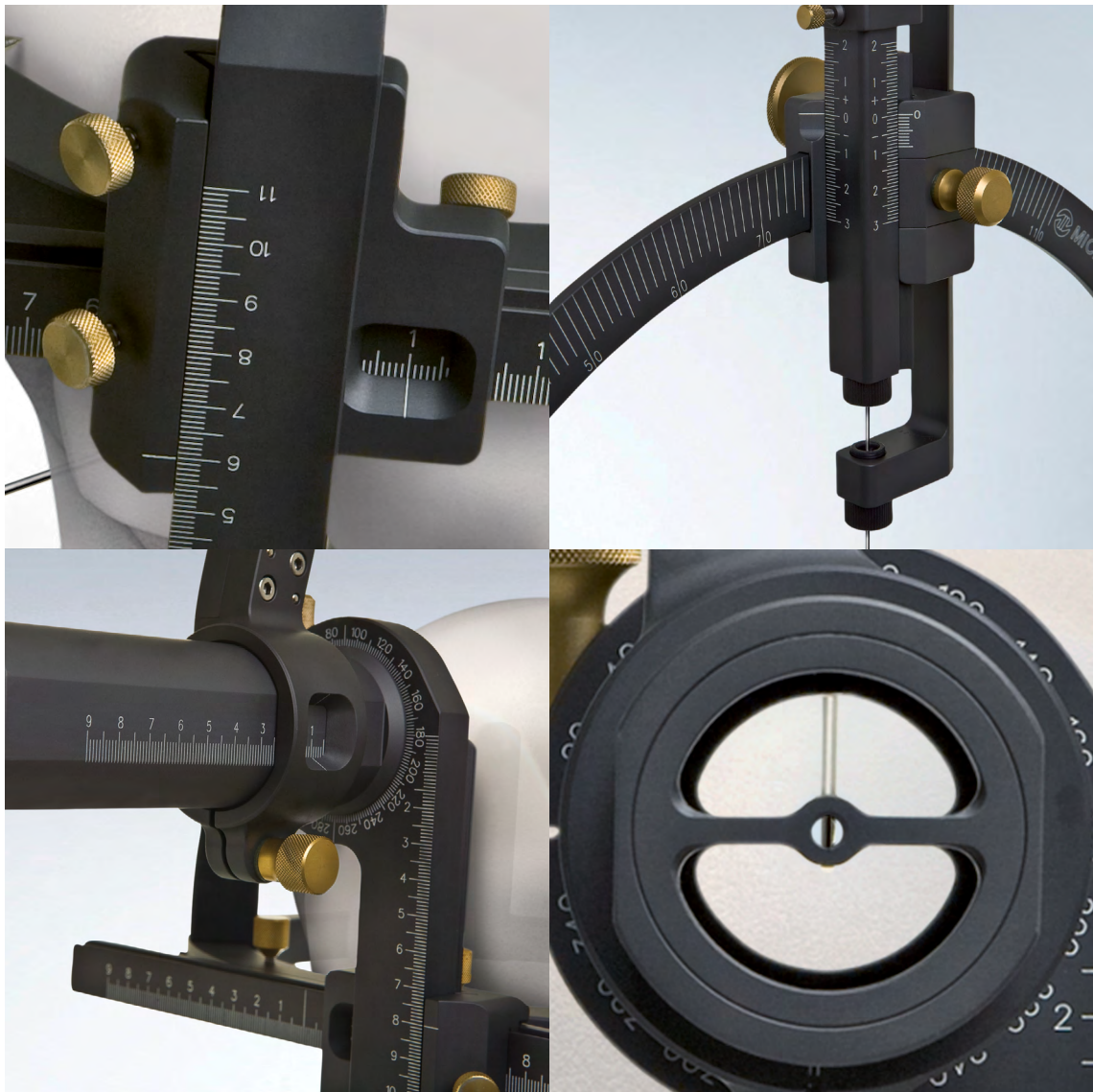
## Desempenho

### Preciso e minimamente invasivo

O Sistema Estereotáxico Aim<sub>system</sub> é utilizado como sistema de localização e navegação estereotáxica. O sistema assegura a localização e abordagem precisa de alvos pré-determinados a partir de imagens de Tomografia Computadorizada ou Ressonância Magnética, permitindo o cálculo manual ou por software das coordenadas estereotáxicas (X, Y e Z). Extremamente versátil, o Sistema Estereotáxico Aim<sub>system</sub> é utilizado em diversas aplicações neurocirúrgicas oferecendo máxima flexibilidade. Ideal em situações onde a confiabilidade e precisão são fundamentais.







# Aplicações

---

---

---

## Diagnóstico

---

---

Biópsia

---

---

---

---

---

## Neurocirurgia Geral

---

---

Cirurgia Guiada

---

---

Implantação de Catéteres

---

---

Neuroendoscopia Guiada

---

---

---

---

---

## Neurocirurgia Terapêutica

---

---

Evacuação e Drenagem de Hematomas

---

---

Evacuação de Cistos

---

---

---

---

---

## Neurocirurgia Funcional

---

---

Tratamento dos Distúrbios do Movimento

---

---

Tratamento de Dor Crônica

---

---

Cirurgia do Comportamento

---

---

Espasticidade

---

---

Tratamento da Epilepsia

---

---



# Pré operatório

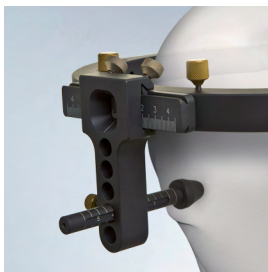
## Fácil fixação do aro estereotáxico.

Qualquer que seja o método de aquisição de imagem, Tomografia Computadorizada ou Ressonância Magnética, o aro é fixado em poucos minutos. O cirurgião pode escolher fixar o aro diretamente à cabeça do paciente com 3 ou 4 pontos de contato, tendo o seu alvo acima (*upward*) ou abaixo (*downward*) do mesmo. Se desejar, pode-se também utilizar as barras de extensão em conjunto com o segmento curvo, o que permite operar o paciente entubado. Nesse caso, o aro fica em uma posição baixa, oferecendo um amplo campo de ação para procedimentos abertos guiados por estereotaxia. Além disso, o Sistema Estereotáxico Aimsystem possui modelos de suporte de tomógrafo\*, que se adaptam à cabeceira dos principais aparelhos.

## Parafusos de fixação.

O Sistema Estereotáxico Aimsystem pode ser utilizado com diversos modelos de parafusos para fixação Micromar, com dimensões e características de funcionamento adaptadas. Os parafusos são fabricados em modernos materiais, tais como: aço inoxidável, titânio e compostos plásticos compatíveis com ressonância magnética (RMN).





### Alinhadores de ouvido\*

Este simples sistema facilita o posicionamento e a fixação do aro estereotáxico, evitando inclinações indesejadas nas imagens diagnósticas.



### Segmento Curvo

O segmento curvo, utilizado em conjunto com as barras de extensão, possibilita entubar o paciente.



### Aro Estereotáxico

Fabricado a partir de um material extremamente leve, resistente e compatível com Tomografia Computadorizada e Ressonância Magnética, o aro estereotáxico pode ser fixado diretamente na cabeça do paciente com 3 ou 4 parafusos de fixação, podendo o alvo estar abaixo (*downward*) ou acima (*upward*) do mesmo.



### Segmento A\*

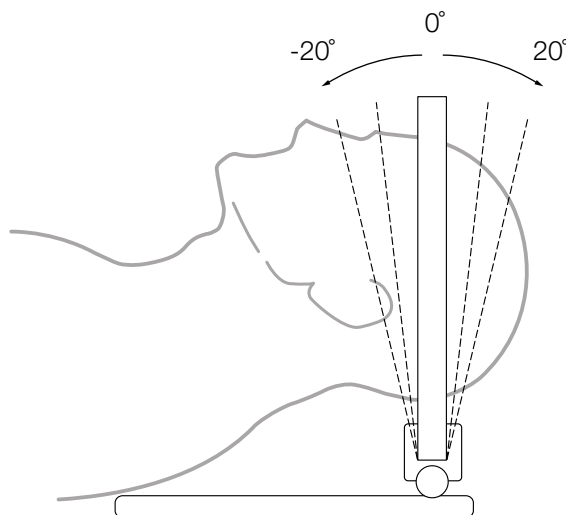
Este item permite a utilização das barras de extensão para fixação cranial com apenas 3 pontos. Produzido em material composto especial, não produz artefato, possibilitando entubar o paciente além de proporcionar uma maior área para abordagem frontal. Uma excelente solução para cirurgias guiadas por estereotaxia.

\*Itens opcionais

# Aquisição de imagens

## Soluções que fazem diferença.

Para atender a precisão demandada em uma cirurgia estereotáxica é necessário efetuar uma perfeita aquisição de imagens. Por este motivo é fundamental utilizar um suporte de tomógrafo compatível com a cabeceira da mesa do aparelho. Além de possuir um modelo de suporte adaptado para diferentes tipos de tomógrafo\*, o Sistema Estereotáxico Aimsystem possui um sistema de ajuste exclusivo, que oferece 40 graus de liberdade de movimento: garante que o paciente com o aro estereotáxico fixado na posição "orbíto-meatal" seja posicionado na mesa do tomógrafo, sem obstruir sua respiração e sem gerar nenhum desconforto, mesmo que este possua hipomobildade cervical.





## Referenciais para Ressonância Magnética\*



Fabricados em materiais que não produzem artefato. Estes referenciais são extremamente compactos e facilitam sua introdução na bobina de crânio (antena) do ressonador possibilitando uma captação perfeita das imagens.



## Referenciais para Tomografia Computadorizada\*

Este conjunto de referenciais permite capturar as imagens de tomografia nas posições *upward* e *downward*. Possui um jogo de referenciais infantil específico para a realização de exames *downward*.

“O Aimsystem possui o exclusivo sistema 'Tilt System', que possibilita um posicionamento ideal e total conforto ao paciente.”

## Suporte para Tomógrafo com "Tilt System"\*

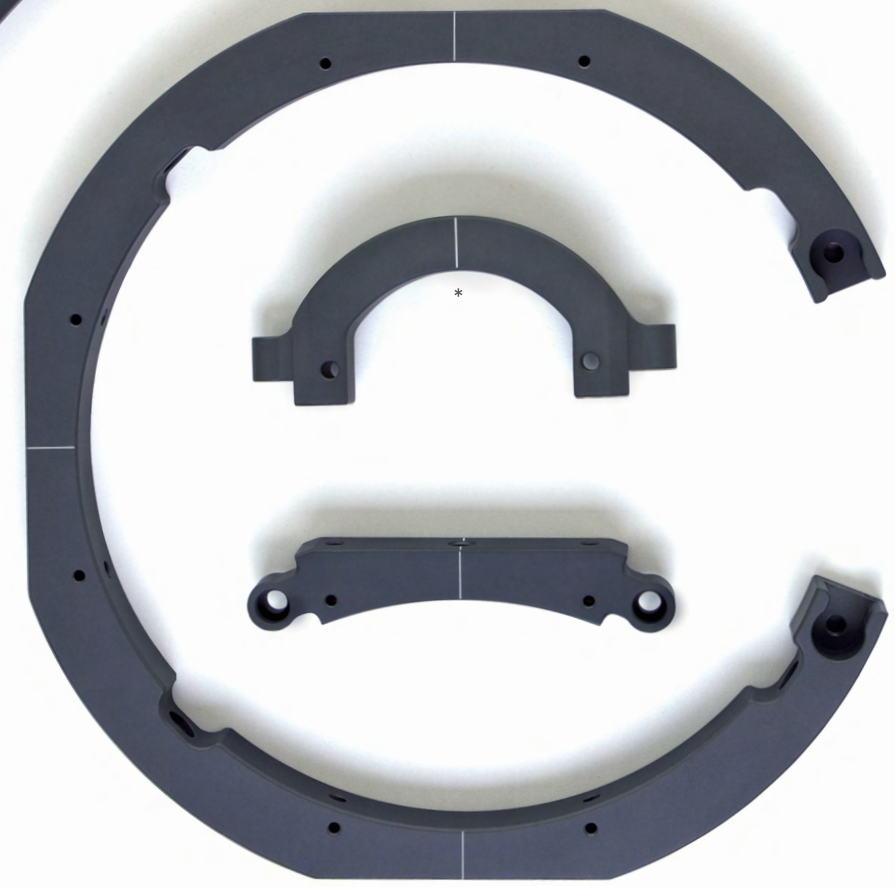
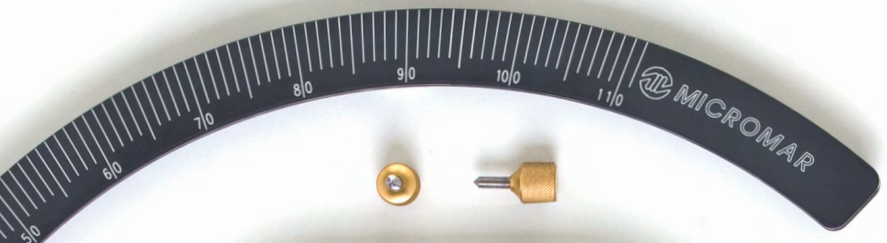
Este suporte possui o exclusivo sistema "Tilt System", que oferece maior conforto ao paciente. Possui engate de encaixe específico para a mesa de tomógrafo, gerando maior precisão na captação das imagens.



# Quick-attachments

Engates que garantem uma montagem fácil e rápida.

O Sistema Estereotáxico Aimsystem possui sistemas de engates especialmente desenhados para simplificar a sua montagem, facilitando o trabalho do neurocirurgião durante todo o procedimento. Sua versatilidade possibilita a escolha da abordagem mais conveniente para atingir o alvo planejado, já que este sistema pode ser montado de diversas formas, ampliando assim suas indicações de uso. O aro estereotáxico pode ser fixado ao crânio do paciente, com ou sem barras de extensão, utilizando 3 ou 4 pontos de fixação, *upward* ou *downward*, oferecendo um amplo campo de abordagem.





# Abordagens

## Isocêntrico. Todas as direções levam ao alvo.

O Sistema Estereotáxico Aimsystem é um equipamento Isocêntrico que permite abordar todas as regiões do crânio sem restrições, alvos *upward* ou *downward*, desde o tronco cerebral até o vertex, abordagem lateral (esquerda e direita), anterior, posterior, temporal, fossa posterior, ou transesfenoidal, oferecendo sempre máxima flexibilidade aos seus procedimentos. Isocêntrico, o sistema oferece um amplo leque de opções para que o neurocirurgião escolha entre as inúmeras combinações dos ângulos de abordagem (Alfa e Beta) sem a necessidade de troca de coordenadas estereotáxicas (X, Y e Z) evitando áreas indesejadas e escolhendo sempre o melhor caminho até o alvo.

“Descubra novas abordagens - o Aimsystem oferece um leque de opções para o cirurgião escolher o melhor caminho.”

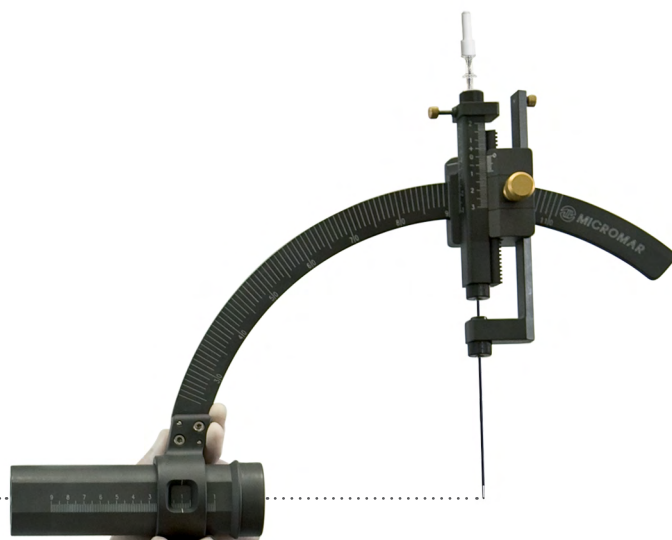


# Precisão

## Máxima precisão

O Sistema Estereotáxico Aimsystem possui escalas de fácil leitura, que permitem um posicionamento preciso das coordenadas estereotáxicas. Veja abaixo alguns dos atributos que fazem deste o aparelho estereotáxico ideal para cirurgias funcionais:

- Alinhadores de ouvido\*: garantem um perfeito alinhamento;
- Barra Z curta: evita pontos cegos;
- Vernier: precisão no movimento do instrumento;
- Tubo milimetrado: possui mira integrada.



## Segurança total

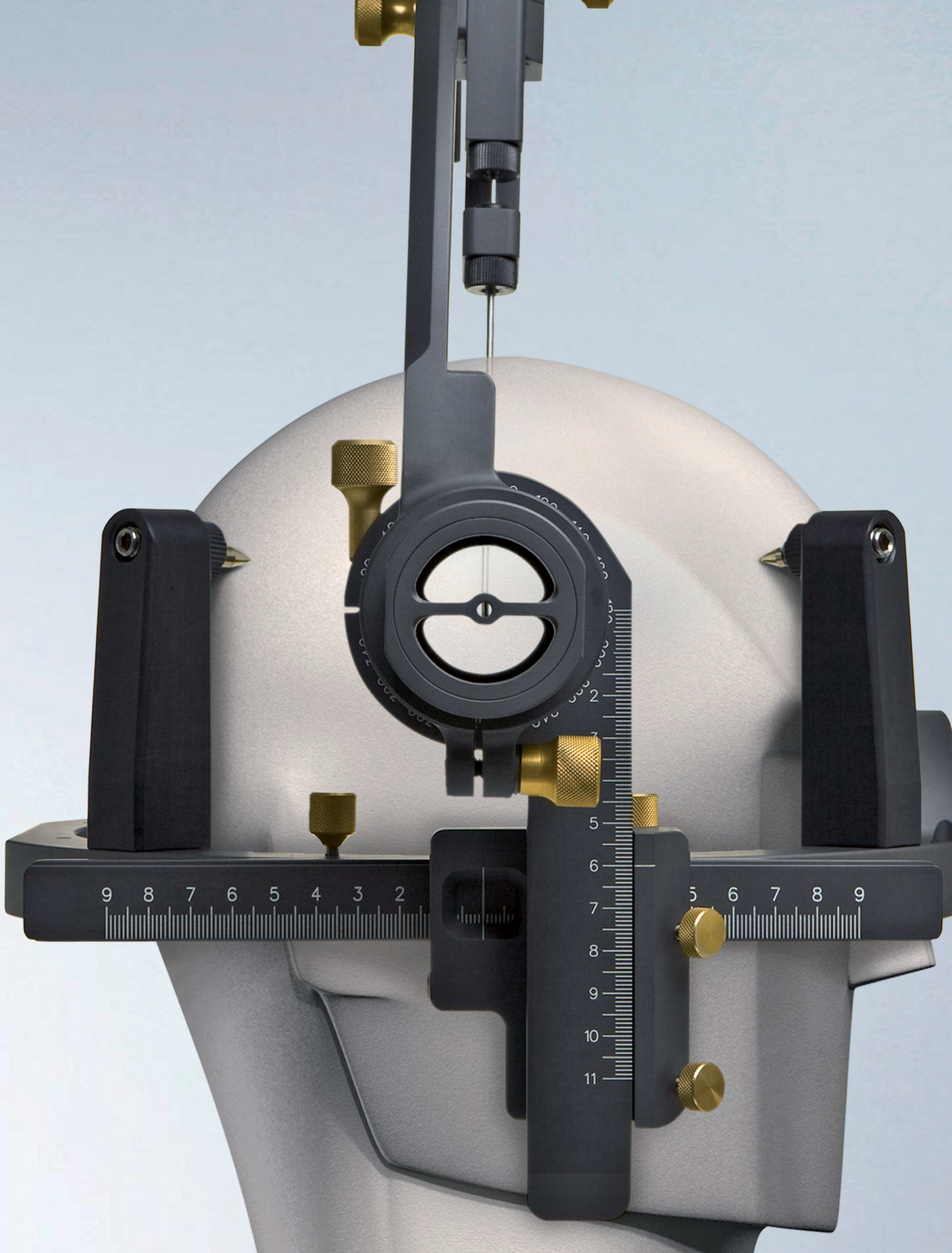
Ao passar as coordenadas para o Sistema Estereotáxico Aimsystem o cirurgião pode ainda checar a posição exata do instrumento, o que garante máxima precisão na realização de cirurgias funcionais.



Sistema de mira, controle radiográfico do instrumento (DBS).

\*Itens opcionais





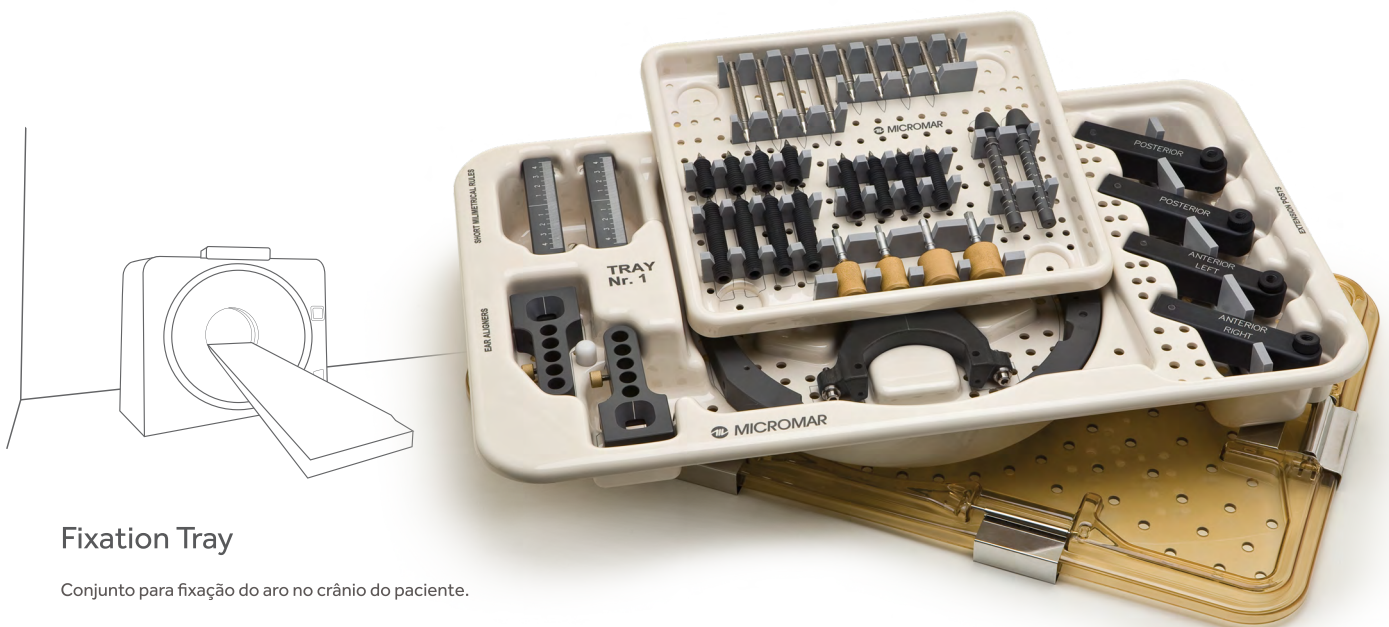
# Praticidade

Twin Tray, máxima praticidade.

Para facilitar o transporte e a esterilização, o Sistema Estereotáxico Aimsystem possui um prático sistema de bandejas Twin Tray. Desenvolvidas com composto de última geração, compatível com diversos métodos de esterilização.

O procedimento estereotáxico é formado por dois períodos: pré-operatório e intra-operatório. Este exclusivo sistema de bandejas possui uma organização lógica que contempla estas duas etapas e permite que os componentes necessários à fixação cranial sejam manipulados independentemente dos itens que serão utilizados na etapa cirúrgica do procedimento.

Garantindo máxima praticidade.



## Fixation Tray

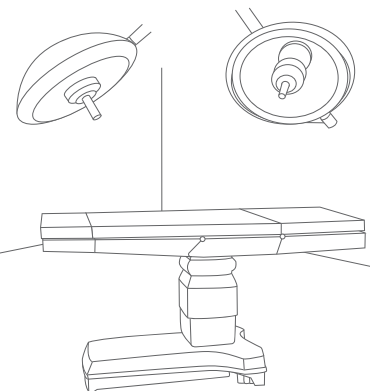
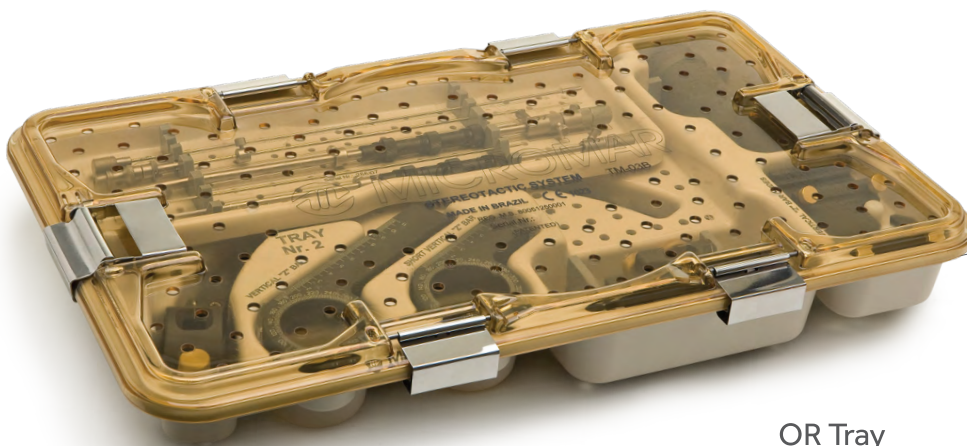
Conjunto para fixação do aro no crânio do paciente.





## Fácil Armazenamento

O sistema Twin Tray possui identificação de todos os componente assinalados para facilitar o acondicionamento, assegurando a máxima proteção dos itens durante o transporte e garantindo a integridade do sistema.



## OR Tray

Conjunto destinado à realização do procedimento estereotáxico dentro do centro cirúrgico.





Versatilidade

### Muito mais possibilidades.

Para oferecer ainda mais possibilidades ao Sistema Estereotáxico Aimsystem, a Micromar disponibiliza acessórios que permitem ampliar a interação do sistema com outras técnicas cirúrgicas. A capacidade de adaptar e personalizar procedimentos de acordo com as necessidades de cada caso, possibilita ao neurocirurgião a abordagem de diferentes estratégias e ampliação das opções terapêuticas disponíveis.

“A Estereotaxia, com sua capacidade incomparável de mapear o cérebro com precisão milimétrica, serve como o guia infalível para os neurocirurgiões durante procedimentos guiados para DBS.”

## Micromar Electrode Placer\*

O Sistema Estereotáxico Aim<sub>system</sub> conta com um exclusivo sistema para a introdução de eletrodos de estimulação profunda (DBS). O eletrodo é posicionado estereotaxicamente, permitindo a verificação radioscópica de sua posição intracranial, além de possuir um dispositivo que evita o deslocamento do eletrodo durante o procedimento de retirada.

O kit para implantação de eletrodo profundo (DBS) Micromar possui adaptadores para serem compatíveis com eletrodos das principais marcas do mercado.



## Cânulas\*

A Micromar possui um portfólio completo de cânulas para atender diversas necessidades em conjunto com o Sistema Estereotáxico Aim<sub>system</sub>.



Cânula para Biópsia\*



Cânula para Evacuação de Cistos\*



Cânula para Evacuação de Hematomas\*

“Inúmeras possibilidades - o Aim<sub>system</sub> é o equipamento estereotáxico completo.”

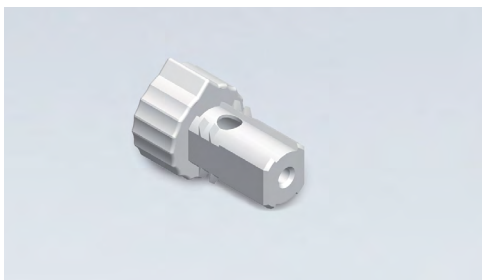


## Suporte para Braços Retratores\*

Este exclusivo sistema permite utilizar o Suporte de Braços Retratores em conjunto com o aro do Sistema Estereotáxico Aim<sub>system</sub>. Ideal para a realização de cirurgias abertas guiadas.

\*Itens opcionais

"A Micromar possui departamentos de engenharia e suporte, amplamente qualificados, para atender as principais necessidades de seus clientes."



Buchas de Trava Rápida\*

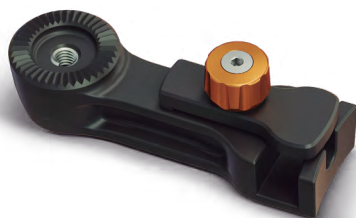
Integradas às cânulas descartáveis, permitem uma rápida conexão ao chariot estereotáxico.



Trava de Segurança

A utilização desta trava garante que o chariot se mantenha no arco mesmo quando solto.

"Acessórios que simplificam o trabalho do neurocirurgião."



Adaptador para Sistema Estereotáxico/Fixação Cranial\*

Com este exclusivo adaptador realizam-se cirurgias estereotáxicas com a vantagem da mobilidade total do fixador de crânio HeadFix.



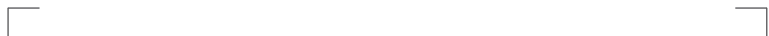




Os melhores produtos a seu alcance.  
Garantia de serviços que se encaixam às  
suas necessidades:

- **Treinamento Personalizado. Aproveitamento máximo de seu produto Micromar;**
- **Assistência Técnica. Revisão e manutenção de produtos a seu dispor;**
- **Reposição de peças.**

Distribuidor Principal:



**M I C R O M A R**

INSPIRED BY LIFE

POR - VER: 11 - 07/06/2024. Todos os direitos reservados.

As imagens nesse catálogo são meramente ilustrativas. Verifique a versão vigente do catálogo disponível em nosso site.  
Consulte lista de itens opcionais e distribuidor oficial na sua região.

**Micromar Ind. Com. Ltda.**

Av. Marginal ao Córrego da Serraria, nº 168

CEP: 09980-390

Diadema · São Paulo · Brasil

+55 11 4057-5722

comercial@micromar.com

 micromar.com

 facebook.com/micromar

 instagram.com/micromarneurosurgery

 linkedin.com/company/micromar