

Fijador Craneal

# HeadFix

HF02B



# HEADFIX

▲ HeadFix es el Sistema de Fijación Craneal que permite apoyar la cabeza del paciente de acuerdo con las necesidades del médico durante el procedimiento quirúrgico. Es un equipo versátil, resistente y práctico. Diseñado para soportar las más exigentes condiciones quirúrgicas del cotidiano, es producido con una aleación de aluminio especial y acero inoxidable. Posee también un tratamiento que agrega una capa de protección a toda su superficie.

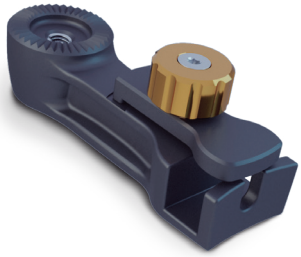
“¡CONOZCA EL **HEADFIX** Y COMPRUEBE SU INDISCUTIBLE CALIDAD!”



## ADAPTADOR PARA ARO\*

Este adaptador exclusivo permite la fijación del aro estereotáxico al fijador de cráneo HeadFix.

*\*Itens opcionales: Vendidos sepadamente. Exclusivos para uso con productos Micromar. Consultenos sobre eventuales adaptaciones para otros modelos de equipos.*

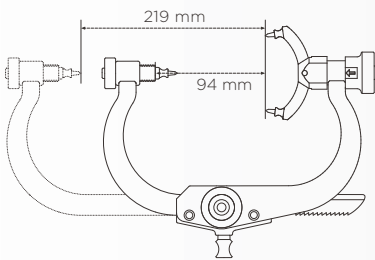


## DATOS TÉCNICOS

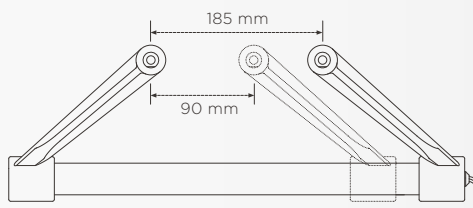
### HeadFix HF02B

Para informaciones más detalladas, contacte su representante de ventas.

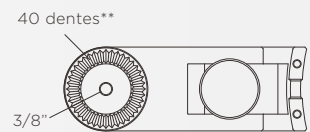
Brazo de Fijación



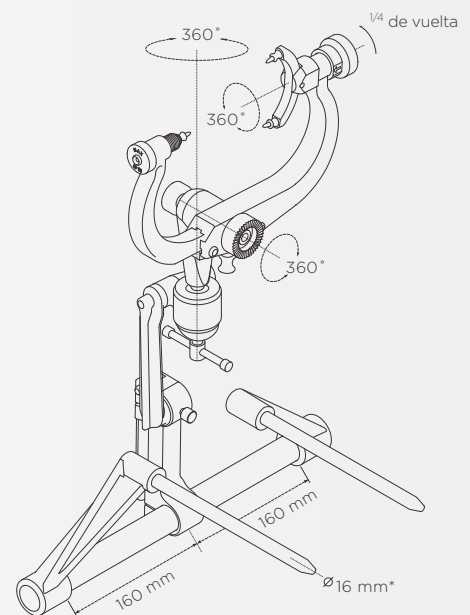
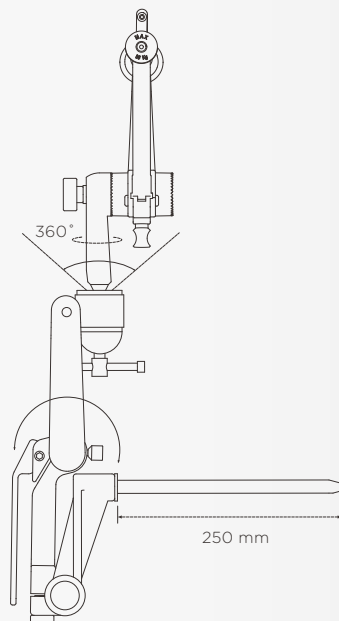
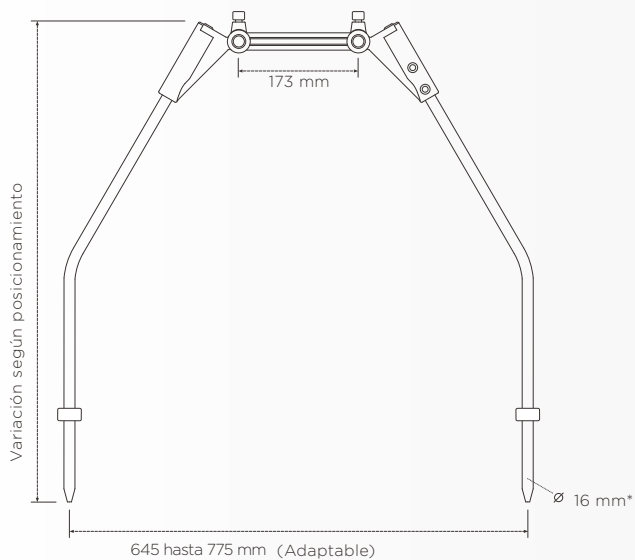
Base



Adaptador para Aro



Soporte para operar sentado\*



“FABRICADO CON MATERIALES DE ALTO RESISTENCIA Y LEVEZA.”



## FIJE BIEN



### PINES DE FIJACIÓN

El HeadFix posee conjuntos de pinchos para fijación adulto y pediátrico, reutilizables y desechables\*, producidos en diversos materiales como aluminio, acero inoxidable y titanio para atender diferentes necesidades. El sistema de encaje rápido dispensa el uso de cualquier llave o herramienta.

*\*Iten opcional.*



### PALANCA DE TRABA RÁPIDA

El HeadFix cuenta también con una práctica palanca de seguridad, que trava las articulaciones inferiores y superiores del sistema de forma práctica y rápida.



### ADAPTADOR PARA MESAS QUIRÚRGICAS

A través de un simple ajuste, la base del aparato puede ser regulada de acuerdo con su mesa quirúrgica.



## ADJUSTABLE

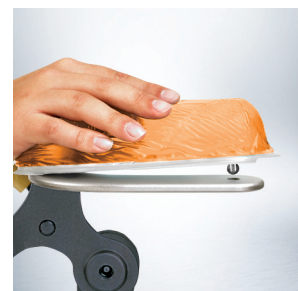
▲ La Base del HF02B permite el encaje del HeadFix a las principales mesas quirúrgicas disponibles en el mercado. El ajuste es hecho de manera simple, rápida y práctica. La convergencia de funciones en un único aparato torna este sistema de fijación craneal un equipo esencial en cualquier centro quirúrgico.



“Accesorios exclusivos  
mayor confort al paciente

## PRACTICIDAD

▲ El Conjunto Soporte (tipo Herradura)\* con las Almohadillas de gel - derecha e izquierda\* se utiliza en procedimientos en los cuales la intervención realizada en el paciente es en la posición de decúbito ventral. Puede ajustarse de acuerdo a la necesidad, ya que posee control de apertura, altura y también un soporte ranurado que permite la tracción cervical.



\*Optional item.

que tienen como objeto dar y seguridad al neurocirujano.”

**SOPORTE PARA OPERAR SENTADO\***

Excelente herramienta para operar el paciente sentado. Sus medidas son compatibles con las principales mesas quirúrgicas disponibles en el mercado.

**ADAPTADOR AJUSTABLE\***

Esta herramienta permite el uso integrado del HeadFix con el brazo de navegación o adaptador ajustable leyla.

**ALMOHADILLAS DE GEL - DERECHA E ISQUIERDA\***

Compuesto por un gel resistente y blando que evita traumas durante el procedimiento quirúrgico. Las Almohadillas de Gel posee en su base un sistema de enganche simple que facilita la remoción o colocación.

**ADAPTADOR AJUSTABLE LEYLA\***

Este adaptador permite la conexión y el uso de los brazos retráctiles de Leyla junto con el equipo.



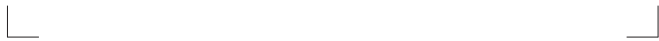


Los mejores productos a su alcance.  
Garantía de servicios que se adaptan a sus necesidades:

- ▲ Entrenamiento Personalizado.  
Aprovechamiento máximo de su producto Micromar;
- ▲ Asistencia Técnica. Revisión y verificación de productos a su disposición;
- ▲ Reposición garantizada de piezas.

Para conocer mejor este y otros productos Micromar, visite: [www.micromar.com](http://www.micromar.com)

Distribuidor Micromar:



**M I C R O M A R**  
INSPIRED BY LIFE

HF02B - VER:11 - 31/08/2021 - ESP. La empresa Micromar se reserva el derecho de hacer alteraciones sin previo aviso.  
Las imágenes de este catálogo son ilustrativas. La versión actual se puede conferir en el sitio web. Registro ANVISA: 80051250003

**Micromar Ind. Com. Ltda.**

Av. Marginal ao Córrego da Serraria, nº 168  
CEP: 09980-390  
Diadema · São Paulo · Brasil  
Telefone: +55 (11) 4057-5722  
[international@micromar.com](mailto:international@micromar.com)

**Redes Sociales**

[www.micromar.com](http://www.micromar.com)  
[facebook.com/micromar](https://facebook.com/micromar)  
[instagram.com/micromarneurosurgery](https://instagram.com/micromarneurosurgery)