

Sistema Estereotáxico
Aimsystem

TM03B





Antonio Martos, CEO da Micromar, e o Sistema Estereotáxico Aimssystem TM03B (Teixeira-Martos)

"Para atingir um alvo é necessário utilizar um instrumento extremamente preciso. O Sistema Estereotáxico Aimssystem sintetiza mais de 30 anos de intenso trabalho de desenvolvimento de engenharia junto a renomados centros de neurocirurgia ao redor do mundo, resultando em um sistema completo, versátil e fácil de operar. A Micromar incorporou ao seu sistema estereotáxico soluções que permitem ao neurocirurgião executar suas tarefas com excelência, reduzindo riscos e assegurando ótimos resultados. O Sistema Estereotáxico Aimssystem é um equipamento único, que vai de encontro a todas as suas necessidades".

Antonio Martos Calvo

Aim_{system}

TM03B (Teixeira-Martos)

Atributos que fazem a diferença

Sistema Isocêntrico;

Compatível com Tomografia Computadorizada e Ressonância Magnética;

Sistema de mira centralizada para controle e colocação de instrumentais;

Fixação com 3 ou 4 parafusos diretamente no aro ou utilizando barras de extensão*;

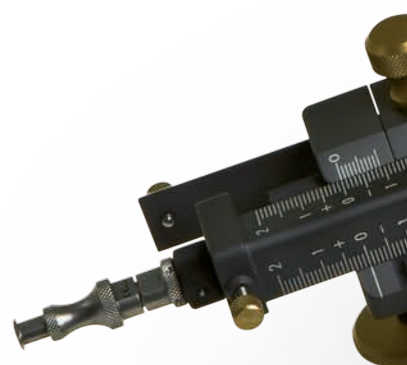
Suporte de Tomógrafo* com sistema de movimento angular para maior precisão durante a aquisição de imagens;

Segmento curvo* que permite entubar o paciente.

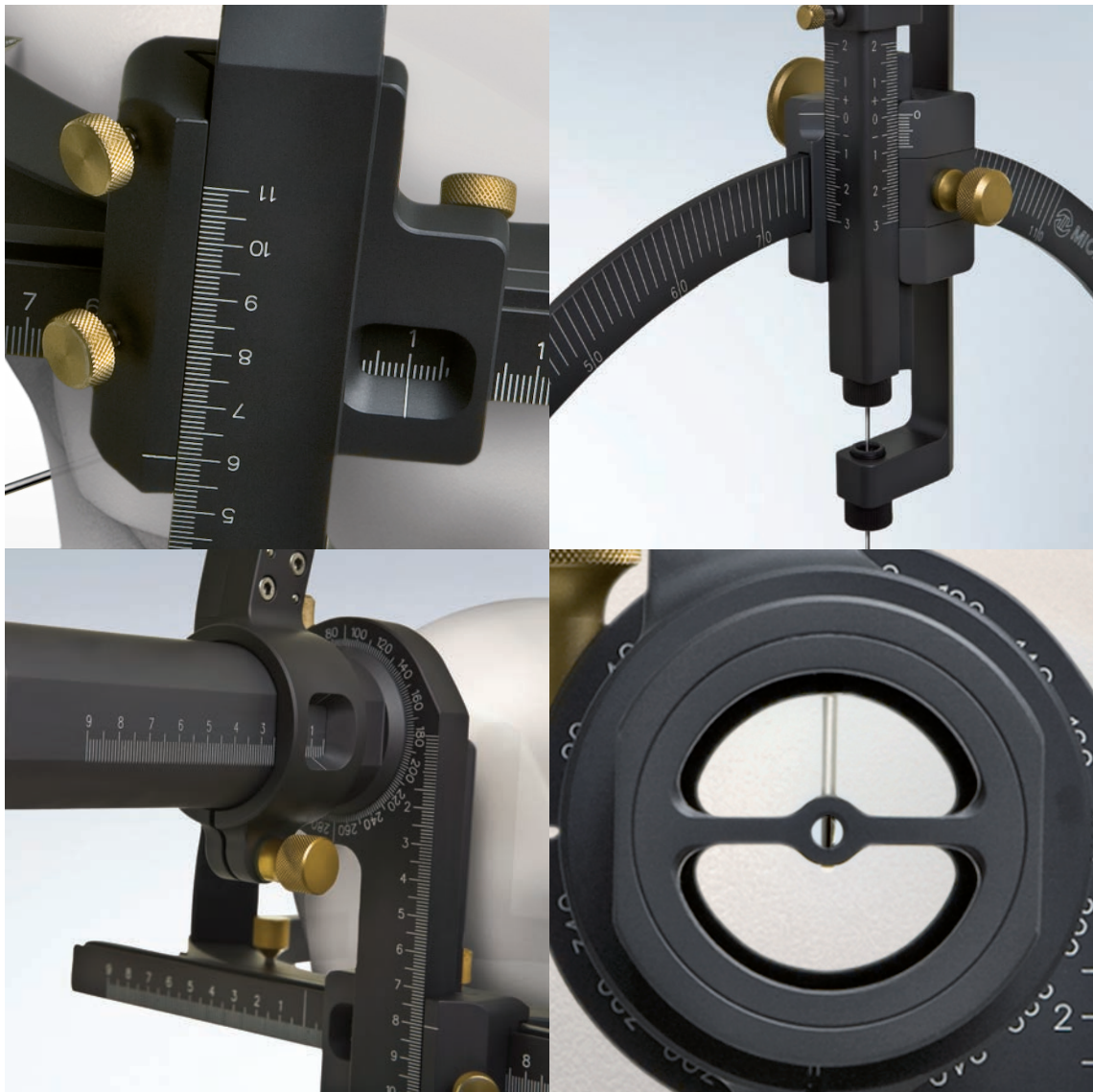
Desempenho

Preciso e minimamente invasivo

O Sistema Estereotáxico **Aim_{system}** é utilizado como sistema de localização e navegação estereotáxica. O sistema assegura a localização e abordagem precisa de alvos pré-determinados a partir de imagens de Tomografia Computadorizada ou Ressonância Magnética, permitindo o cálculo manual ou por software das coordenadas estereotáxicas (X, Y e Z). Extremamente versátil, o Sistema Estereotáxico **Aim_{system}** é utilizado em diversas aplicações neurocirúrgicas oferecendo máxima flexibilidade. Ideal em situações onde a confiabilidade e precisão são fundamentais.







Aplicações

- Diagnóstico
- Biópsia
- Neurocirurgia Geral
- Cirurgia Guiada
- Implantação de Catéteres
- Neuroendoscopia Guiada
- Neurocirurgia Terapêutica
- Evacuação e Drenagem de Hematomas
- Evacuação de Cistos
- Neurocirurgia Funcional
- Tratamento dos Distúrbios do Movimento
- Tratamento de Dor Crônica
- Implantação de Eletrodos Profundos (DBS)
- Cirurgia do Comportamento
- Espasticidade
- Tratamento da Epilepsia

Pré operatório

Fácil fixação do aro estereotáxico.

▲ Qualquer que seja o método de aquisição de imagem, Tomografia Computadorizada ou Ressonância Magnética, o aro é fixado em poucos minutos. O cirurgião pode escolher fixar o aro diretamente à cabeça do paciente com 3 ou 4 pontos de contato, tendo o seu alvo acima (*upward*) ou abaixo (*downward*) do mesmo. Se desejar, pode-se também utilizar as barras de extensão em conjunto com o segmento curvo, o que permite operar o paciente entubado. Nesse caso, o aro fica em uma posição baixa, oferecendo um amplo campo de ação para procedimentos abertos guiados por estereotaxia. Além disso, o Sistema Estereotáxico **Aim_{system}** possui modelos de suporte de tomógrafo*, que se adaptam à cabeceira dos principais aparelhos.

Parafusos de fixação.

▲ O Sistema Estereotáxico **Aim_{system}** pode ser utilizado com diversos modelos de parafusos para fixação Micromar, com dimensões e características de funcionamento adaptadas. Os parafusos são fabricados em modernos materiais, tais como: aço inoxidável, titânio e compostos plásticos compatíveis com ressonância magnética (RMN).



* Itens opcionais¹



Alinhadores de ouvido*

Este simples sistema facilita o posicionamento e a fixação do aro estereotáxico, evitando inclinações indesejadas nas imagens diagnósticas.



Segmento Curvo

O segmento curvo, utilizado em conjunto com as barras de extensão*, possibilita entubar o paciente.



Aro Estereotáxico

Fabricado a partir de um material extremamente leve, resistente e compatível com Tomografia Computadorizada e Ressonância Magnética, o aro estereotáxico pode ser fixado diretamente na cabeça do paciente com 3 ou 4 parafusos de fixação, podendo o alvo estar abaixo (*downward*) ou acima (*upward*) do mesmo.



Segmento A*

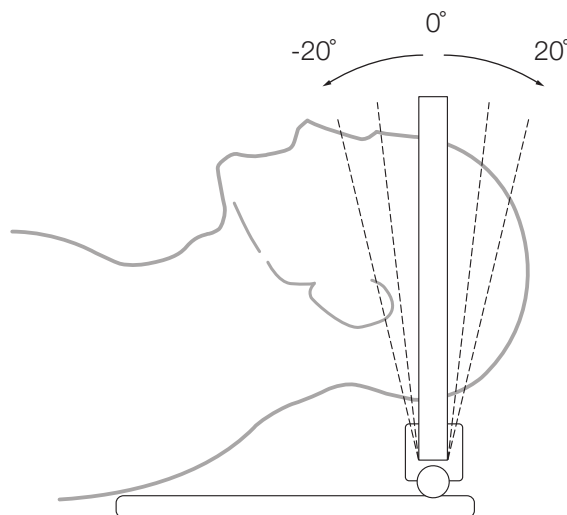
Este item permite a utilização das barras de extensão* para fixação cranial com apenas 3 pontos. Produzido em material composto especial, não produz artefato, possibilitando entubar o paciente além de proporcionar uma maior área para abordagem frontal. Uma excelente solução para cirurgias guiadas por estereotaxia.

* Itens opcionais!

Aquisição de Imagens

Soluções que fazem diferença.

▲ Para atender a precisão demandada em uma cirurgia estereotáxica é necessário efetuar uma perfeita aquisição de imagens. Por este motivo é fundamental utilizar um suporte de tomógrafo compatível com a cabeceira da mesa do aparelho. Além de possuir um modelo de suporte adaptado para diferentes tipos de tomógrafo*, o Sistema Estereotáxico **Aim_{system}** possui um sistema de ajuste exclusivo, que oferece 40 graus de liberdade de movimento: garante que o paciente com o aro estereotáxico fixado na posição "orbito-meatal" seja posicionado na mesa do tomógrafo, sem obstruir sua respiração e sem gerar nenhum desconforto, mesmo que este possua hipomobilidade cervical.



Referenciais para Ressonância Magnética*

Fabricados em materiais que não produzem artefato. Estes referenciais são extremamente compactos e facilitam sua introdução na bobina de crânio (antena) do ressonador possibilitando uma captação perfeita das imagens.



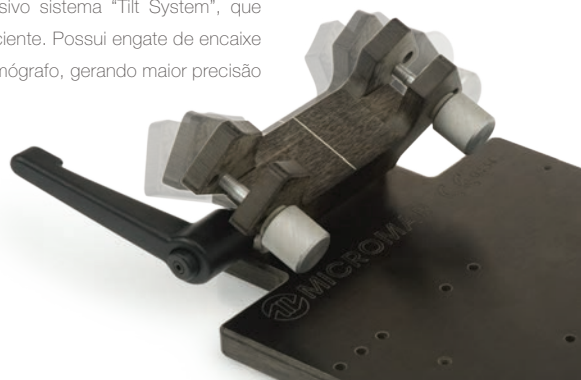
Referenciais para Tomografia Computadorizada*

Este conjunto de referenciais permite capturar as imagens de tomografia nas posições *upward* e *downward*. Possui um jogo de referenciais infantil específico para a realização de exames *downward*.

“O Aimsystem possui o exclusivo sistema 'Tilt System', que possibilita um posicionamento ideal e total conforto ao paciente”

Suporte para Tomógrafo com "Tilt System"*

Este suporte possui o exclusivo sistema "Tilt System", que oferece maior conforto ao paciente. Possui engate de encaixe específico para a mesa de tomógrafo, gerando maior precisão na captação das imagens.



* Itens opcionais!

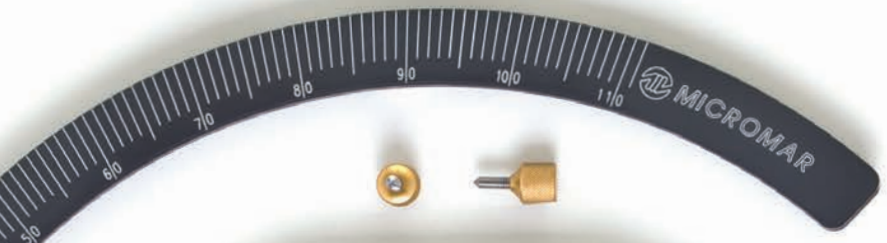
Quick-attachments

Engates que garantem uma montagem fácil e rápida.

O Sistema Estereotáxico **Aim_{system}** possui sistemas de engates especialmente desenhados para simplificar a sua montagem, facilitando o trabalho do neurocirurgião durante todo o procedimento. Sua versatilidade possibilita a escolha da abordagem mais conveniente para atingir o alvo planejado, já que este sistema pode ser montado de diversas formas, ampliando assim suas indicações de uso. O aro estereotáxico pode ser fixado ao crânio do paciente, com ou sem barras de extensão, utilizando 3 ou 4 pontos de fixação, *upward* ou *downward*, oferecendo um amplo campo de abordagem.



* Itens opcionais!



Abordagens

Isocêntrico. Todas as direções levam ao alvo.

▲ O Sistema Estereotáxico **Aim_{system}** é um equipamento Isocêntrico que permite abordar todas as regiões do crânio sem restrições, alvos *upward* ou *downward*, desde o tronco cerebral até o vertex, abordagem lateral (esquerda e direita), anterior, posterior, temporal, fossa posterior, ou trans esfenoidal, oferecendo sempre máxima flexibilidade aos seus procedimentos. Isocêntrico, o sistema oferece um amplo leque de opções para que o neurocirurgião escolha entre as inúmeras combinações dos ângulos de abordagem (Alfa e Beta) sem a necessidade de troca de coordenadas estereotáxicas (X, Y e Z) evitando áreas indesejadas e escolhendo sempre o melhor caminho até o alvo.



“Descubra novas abordagens - o Aimsystem oferece um leque de opções para o cirurgião escolher o melhor caminho.”



Precisão

Máxima precisão

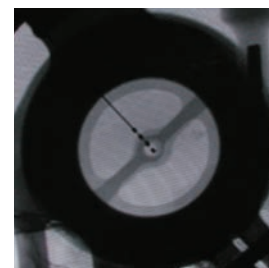
▲ O Sistema Estereotáxico **Aim_{system}** possui escalas de fácil leitura, que permitem um posicionamento preciso das coordenadas estereotáxicas. Veja abaixo alguns dos atributos que fazem deste o aparelho estereotáxico ideal para cirurgias funcionais;

- Alinhadores de ouvido*: garantem um perfeito alinhamento;
- Barra Z curta: evita pontos cegos;
- Vernier: precisão no movimento do instrumento;
- Tubo milimetrado: possui mira integrada.



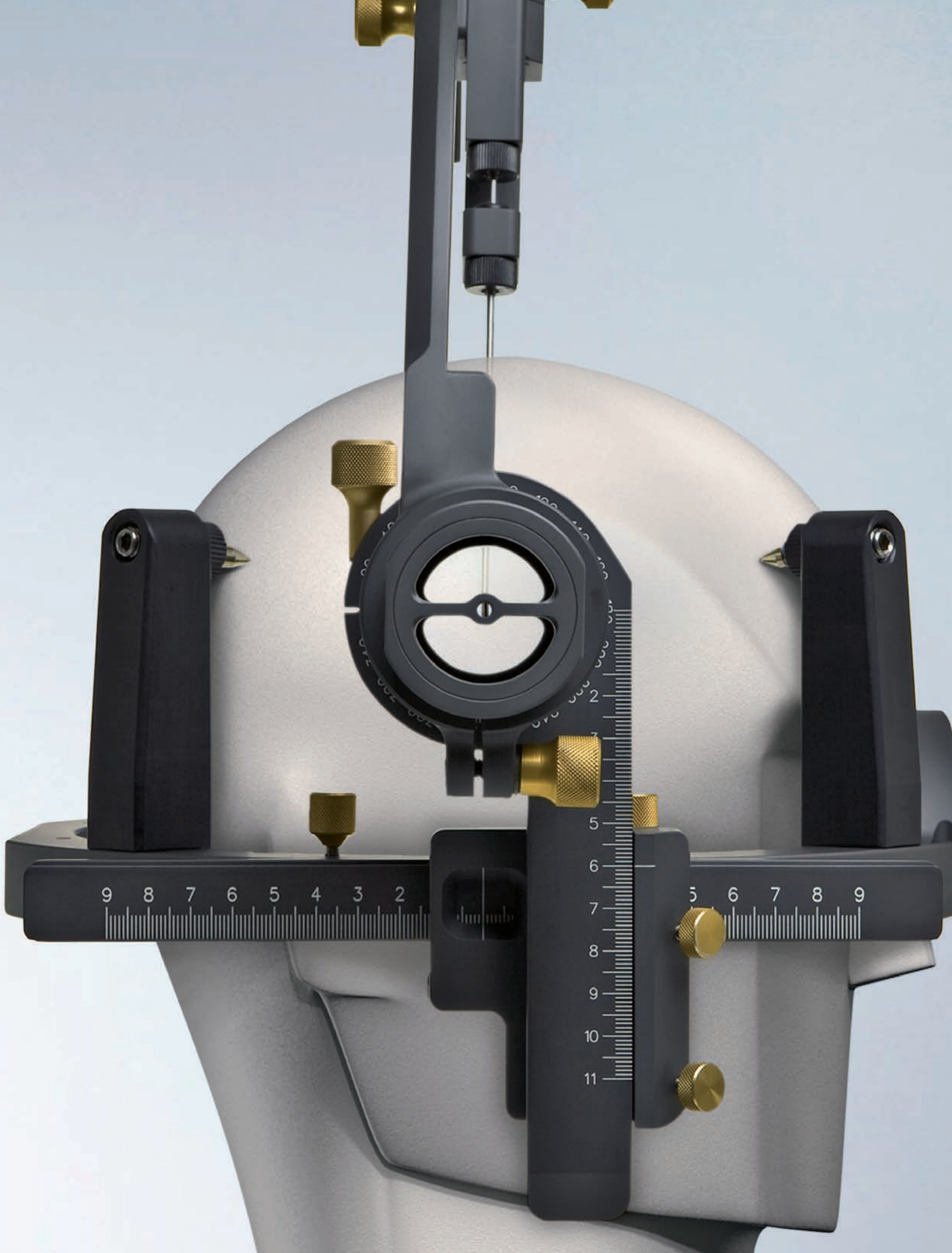
Segurança total

Ao passar as coordenadas para o Sistema Estereotáxico **Aim_{system}** o cirurgião pode ainda checar a posição exata do instrumento, o que garante máxima precisão na realização de cirurgias funcionais.



Sistema de mira, controle radiográfico do instrumento (DBS).

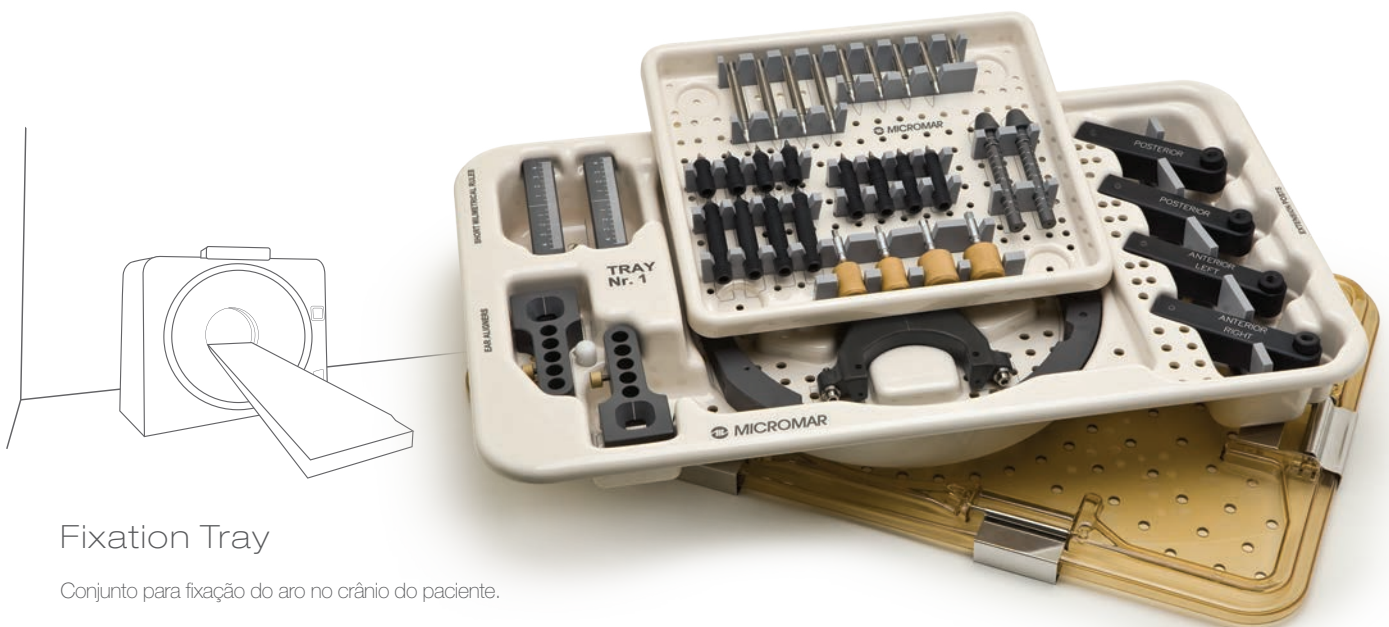
* Itens opcionais¹



Praticidade

Twin Tray, máxima praticidade.

Para facilitar o transporte e a esterilização, o Sistema Estereotáxico **Aim**system possui um prático sistema de bandejas Twin Tray. Desenvolvidas com composto de última geração, compatível com diversos métodos de esterilização. O procedimento estereotáxico é formado por dois períodos: pré-operatório e intra-operatório. Este exclusivo sistema de bandejas possui uma organização lógica que contempla estas duas etapas e permite que os componentes necessários à fixação cranial sejam manipulados independentemente dos itens que serão utilizados na etapa cirúrgica do procedimento. Garantindo máxima praticidade.



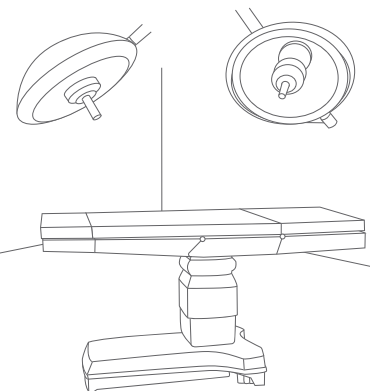
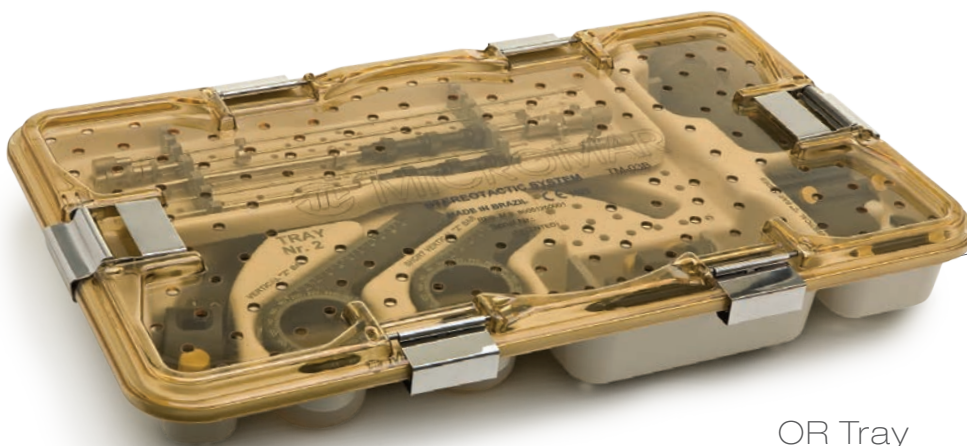
Fixation Tray

Conjunto para fixação do aro no crânio do paciente.



Fácil Armazenamento

O sistema Twin Tray possui identificação de todos os componente assinalados para facilitar o acondicionamento, assegurando a máxima proteção dos itens durante o transporte e garantindo a integridade do sistema.



OR Tray

Conjunto destinado à realização do procedimento estereotáxico dentro do centro cirúrgico.

Versatilidade

Muito mais possibilidades.

Para oferecer ainda mais possibilidades ao Sistema Estereotáxico **Aim**system, a Micromar disponibiliza acessórios que permitem ampliar a interação do sistema com outras técnicas cirúrgicas. A Micromar possui departamentos de engenharia e suporte, amplamente qualificados, para atender as principais necessidades de seus clientes.



Micromar Electrode Placer*

O Sistema Estereotáxico **Aim**system conta com um exclusivo sistema para a introdução de eletrodos de estimulação profunda (DBS). O eletrodo é posicionado estereotaxicamente, permitindo a verificação radioscópica de sua posição intracranial, além de possuir um dispositivo que evita o deslocamento do eletrodo durante o procedimento de retirada.

* Itens opcionais¹

Espátulas Retratoras Isocêntricas*

As Espátulas Retratoras Isocêntricas permitem realizar cirurgias abertas guiadas por Estereotaxia. A convergência das pontas das espátulas indica o alvo estereotáxico determinado, sem interferir no campo da visão do microscópio.



* Itens opcionais!

Cânulas*

A Micromar possui um portfólio completo de cânulas para atender diversas necessidades em conjunto com o Sistema Estereotáxico **Aim**system.



Cânula para Biópsia*



Cânula para Evacuação de Cistos*



Cânula para Evacuação de Hematomas*

“Inúmeras possibilidades - o **Aim**system é o equipamento estereotáxico completo.”

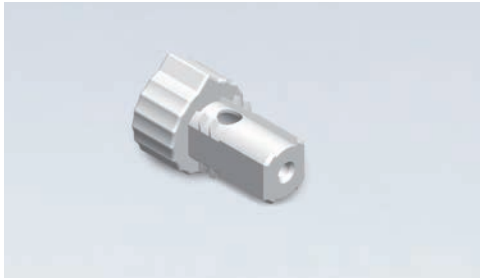


Adaptador para Suporte de Braços Retratores*

Este exclusivo sistema permite utilizar o Suporte de Braços Retratores em conjunto com o aro do Sistema Estereotáxico **Aim**system. Ideal para a realização de cirurgias abertas guiadas.

* Itens opcionais¹

"A Micromar possui departamentos de engenharia e suporte, amplamente qualificados, para atender as principais necessidades de seus clientes."



Buchas de Trava Rápida*

Permitem uma conexão rápida no chariot do estereotáxico.



Trava de Segurança

A utilização desta trava garante que o chariot se mantenha no arco mesmo quando solto.

"Acessórios que simplificam o trabalho do neurocirurgião."



Adaptador para Sistema Estereotáxico/ Fixação Cranial*

Com este exclusivo adaptador realizam-se cirurgias estereotáxicas com a vantagem da mobilidade total do fixador de crânio HeadFix.



* Itens opcionais!



Os melhores produtos a seu alcance.
Garantia de serviços que se encaixam às suas necessidades:

- ▲ Treinamento Personalizado. Aproveitamento máximo de seu produto Micromar;
- ▲ Assistência Técnica. Revisão e manutenção de produtos a seu dispor;
- ▲ Reposição de peças;

Para conhecer melhor este e outros produtos Micromar, acesse: www.micromar.com

Distribuidor Micromar:

As imagens deste catálogo são ilustrativas. ¹Consulte lista de itens opcionais na sua região.

TM03B - VER: 10 - 04/01/2023 - PORT. Todas as marcas citadas neste catálogo são de propriedade da Micromar. Algumas peças apresentadas neste catálogo são opcionais do sistema.

MICROMAR
INSPIRED BY LIFE

Micromar Ind. Com. Ltda.
Av. Marginal ao Córrego da Serraria, nº 168
CEP 09980-390
Diadema · São Paulo · Brasil
Telefone/Fax +55 11 4057-5722
comercial@micromar.com
www.micromar.com

Social Media
www.micromar.com
facebook.com/micromar
instagram.com/micromarneurosurgery