

Sistema Estereotáxico  
**Aim**system

TM03B





*Antonio Martos - Presidente de Micromar y el Aim system TM03B (Teixeira-Martos)*

*"Para alcanzar un blanco es necesario utilizar un instrumento sumamente preciso. El Aim system sintetiza más de 30 años de intenso trabajo de desarrollo e ingeniería en conjunto a destacados centros de neurocirugía mundiales, resultando en un sistema completo, versátil y de fácil operación. Micromar ha incorporado a su sistema estereotáxico, soluciones que permiten al neurocirujano realizar sus tareas con excelencia, reduciendo los riesgos y asegurando óptimos resultados. Aim system es un equipamiento único, que cubre todas sus necesidades".*

Antonio Martos Calvo

# Aim<sub>system</sub>

TM03B (Teixeira-Martos)

## Atributos que hacen la diferencia

Sistema Isocentrico;

Compatible con Tomografía y Resonancia;

Sistema de mira centralizada para control de la colocación de electrodos profundos;

Fijación directa del aro estereotáxico con 3 o 4 tornillos utilizando las barras de extensión\*;

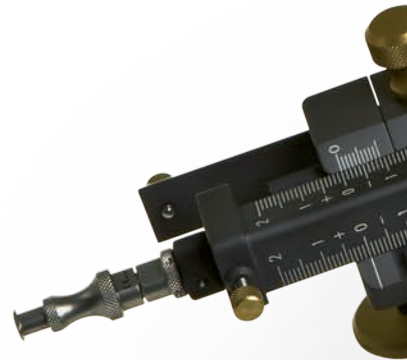
Soporte de tomógrafo\* con sistema de movimiento angular para mayor confort del paciente durante la adquisición de imágenes;

Segmento curvo\* que permite entubar al paciente.

## Desempeño

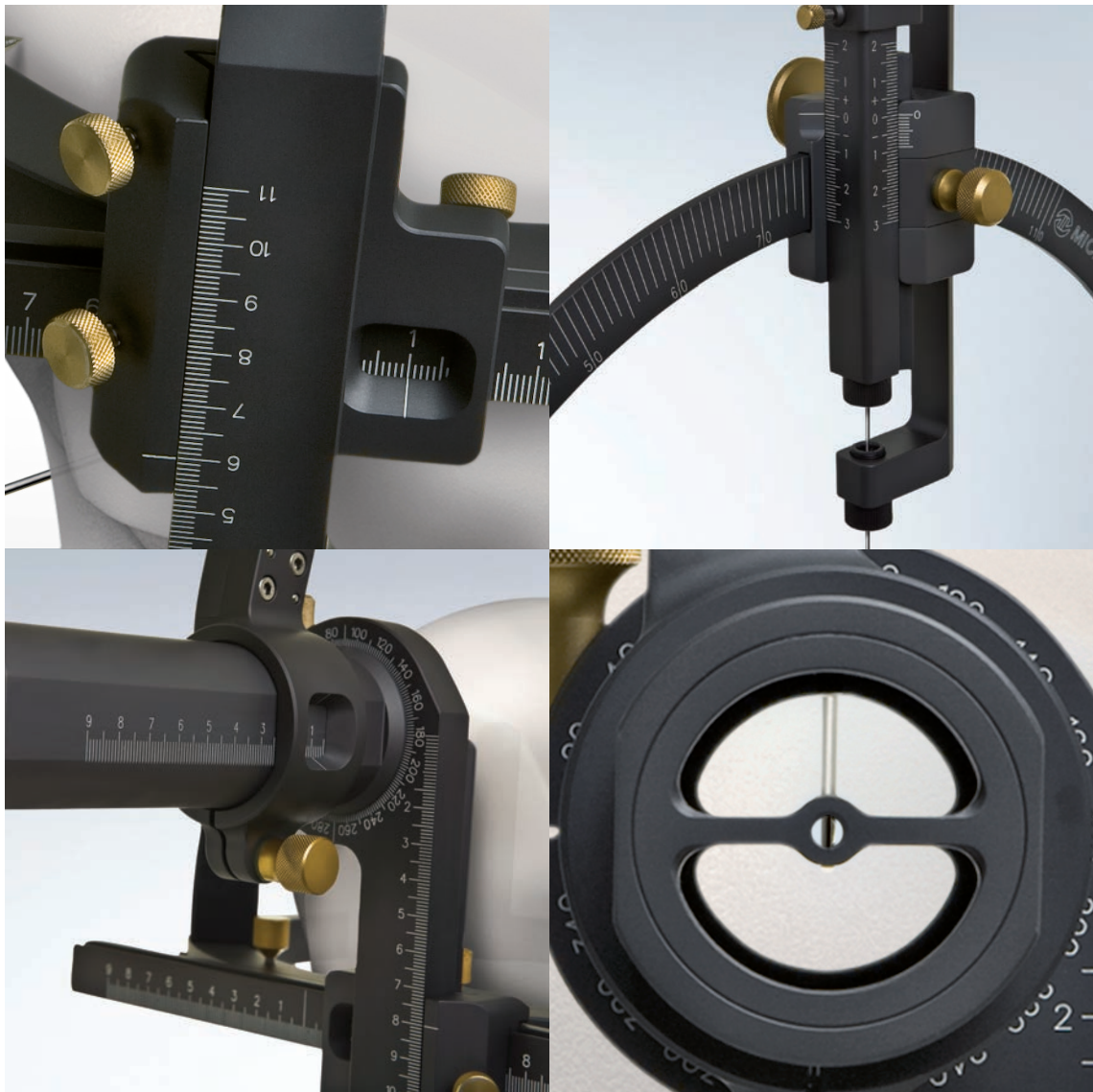
### Preciso y minimamente invasivo

El **Aim<sub>system</sub>** es utilizado como sistema de localización y navegación estereotáxica. El sistema asegura una localización y abordaje de blancos predeterminados a partir de imágenes de Tomografía y Resonancia, permitiendo el cálculo manual o la planificación, por software, de las coordenadas estereotáxicas (X, Y y Z). Extremadamente versátil, el **Aim<sub>system</sub>** es utilizado en diversas aplicaciones neuroquirúrgicas ofreciendo máxima flexibilidad. Ideal en situaciones en que la confiabilidad y la precisión son fundamentales.





\* Ítems opcionales¹



# Aplicaciones

- Diagnóstico
- Biopsia
- Neurocirugía General
- Cirugía Guiada
- Implantación de Catéter
- Neuroendoscopia Guiada
- Neurocirugía Terapéutica
- Evacuación de Hematomas
- Evacuación de Quistes
- Neurocirugía Funcional
- Tratamiento de los Disturbios del Movimiento
- Tratamiento del Dolor Crónico
- Implantación de Electrodo Profundo (DBS)
- Cirugía del Comportamiento
- Espasticidad
- Tratamiento de la Epilepsia

# Pre operatorio

## Fácil fijación del aro estereotáxico.

▲ Sea cual sea el método de adquisición de imagen, tomografía o resonancia, el aro es fijado en pocos minutos. El cirujano puede escoger fijar el aro estereotáxico directamente a la cabeza del paciente con 3 o 4 tornillos, dejando el blanco escogido arriba (upward) o abajo (downward) del aro. Caso desee, puede también utilizar las barras de extensión con el segmento curvo, que admite operar al paciente, entubado. En este caso, el aro se fija en una posición baja, ofreciendo un amplio campo de acción para los procedimientos abiertos guiados por estereotaxia. Además de eso, el **Aim<sub>system</sub>** dispone de un moderno soporte adaptador del aro estereotáxico a la mesa del tomógrafo\* independiente de marca o modelo.

## Tornillos de Fijación.

▲ El **Aim<sub>system</sub>**, ofrece diversos modelos de tornillos de fijación, con dimensiones y características de funcionamiento adaptados a cada aplicación. Los tornillos son fabricados en modernos materiales, tales como: acero inoxidable, titanio, y compuestos plásticos compatibles con resonancia magnética.



\* Ítems opcionales<sup>1</sup>





#### Alineadores de Oído\*

Este simple sistema facilita el posicionamiento y el fijación del aro estereotáxico, evitando inclinaciones indeseadas en las imágenes diagnósticas.



#### Segmento Curvo

El segmento curvo, utilizado en conjunto con las barras de extensión, posibilita entubar el paciente.



#### Aro Estereotáxico

Fabricado en un material ligero, resistente y compatible con la Tomografía y Resonancia Magnética. El aro estereotáxico puede ser fijado directamente en la cabeza del paciente con 3 o 4 tornillos de fijación, sea en los casos del blanco estar abajo (downward), o arriba (upward) del mismo.



#### Segmento A\*

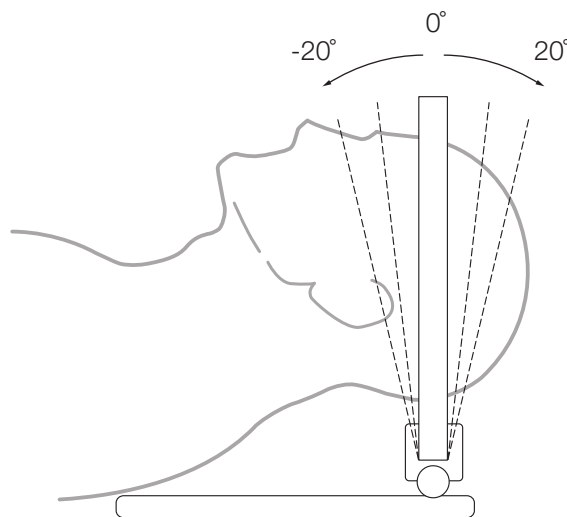
Este ítem permite la utilización de las barras de extensión\* con el uso de apenas 3 puntos de fijación craneal. Fabricado en material compuesto especial, no genera artefacto, posibilitando entubar al paciente, además de proporcionar mayor área de abordaje frontal. Una excelente solución para cirugías guiadas por estereotáxia.

\* Ítems opcionales<sup>1</sup>

# Adquisición Imágenes

## Soluciones que hacen la diferencia.

▲ Para atender a la precisión demandada por una cirugía estereotáxica, se hace necesario efectuar una perfecta adquisición de imágenes. Por este motivo es fundamental utilizar un soporte adaptador del aro estereotáxico a la mesa del tomógrafo\* independiente de marca o modelo. El **Aim**system dispone de un exclusivo sistema de ajuste, que ofrece 40 grados de libertad de movimiento, garantizando que un paciente con el aro estereotáxico fijado en el plano orbito meatal, sea posicionado en la mesa del tomógrafo, no obstruyendo su respiración, y sin generar ninguna incomodidad, aunque este presente hipomobilidad cervical.



## Referenciales para Resonancia Magnética\*

Fabricado en materiales que no producen artefacto. Estos referenciales son muy compactos y facilitan su introducción en la bobina de cráneo del resonador, posibilitando una captación perfecta de las imágenes.



## Referenciales para Tomografía\*

Este conjunto de referenciales permite capturar las imágenes tomográficas en las posiciones upward y downward. Posee un juego de referenciales infantil específico para la realización de exámenes downward.

“El Aimsystem dispone del exclusivo sistema 'Tilt System', que permite un posicionamiento ideal con total confort del paciente”

## Soporte de tomógrafo con "Tilt System"\*

Este soporte posee el exclusivo sistema, "Tilt System", que ofrece mayor confort del paciente. Posee una conexión específica para la mesa del tomógrafo, ofreciendo mayor precisión en la captación de las imágenes.



\* Ítems opcionales<sup>1</sup>

# Quick-attachments

Encajes que garantizan el montaje fácil y rápido.

El **Aim**system, posee sistemas de encaje especialmente diseñados para simplificar su montaje, facilitando el trabajo del neurocirujano durante todo el procedimiento. Su versatilidad posibilita escoger el abordaje más conveniente para atngir al blanco planificado, ya que este sistema puede ser armado de diversas maneras, ampliando así sus indicaciones de uso.

El marco estereotáxico puede ser fijado al cráneo del paciente, con el uso o no de las barras de extensión, utilizando 3 o 4 puntos de fijación, upward o downward, ofreciendo un amplio campo de abordaje.



\* Ítems opcionales<sup>1</sup>



# Abordajes

Isocentrico. Todas las direcciones conducen al blanco.

▲ El Aim<sub>system</sub> es un equipamiento Isocentrico que permite abordar todas las regiones del cráneo sin restricciones, blancos upward o downward, desde el tronco cerebral hasta el vértex craneal, abordaje lateral (izquierda o derecha), anterior, posterior, temporal, fosa posterior, y trans-esfenoidal, ofreciendo siempre la máxima flexibilidad para sus procedimientos. El sistema Isocentrico, brinda un amplio abanico de opciones para que el neurocirujano elija entre las innumerables combinaciones de los ángulos de abordaje (Alfa y Beta) sin la necesidad de cambio de coordenadas (X, Y, y Z) evitando áreas indeseadas y escogiendo siempre el mejor camino hasta el blanco.



“Descubra nuevos abordajes - el Aimsystem ofrece un abanico de opciones para que el neurocirujano elija el mejor camino.”



# Precisión

## Máxima Precisión

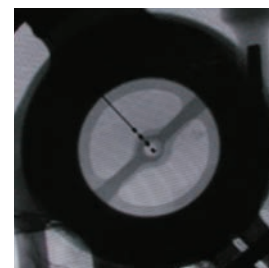
▲ El **Aim<sub>system</sub>** posee escalas de fácil lectura, que permiten un posicionamiento preciso de las coordenadas estereotáxicas. Estos son algunos atributos que hacen de este equipamiento el estereotáxico ideal para cirugías funcionales:

- Alienadores de oído\*: garantizan un perfecto alineamiento;
- Barra Z corta: evita puntos ciegos;
- Vernier; precisión en el movimiento del instrumento;
- Tubo milimetrado; posee mira integrada.



## Seguridad total

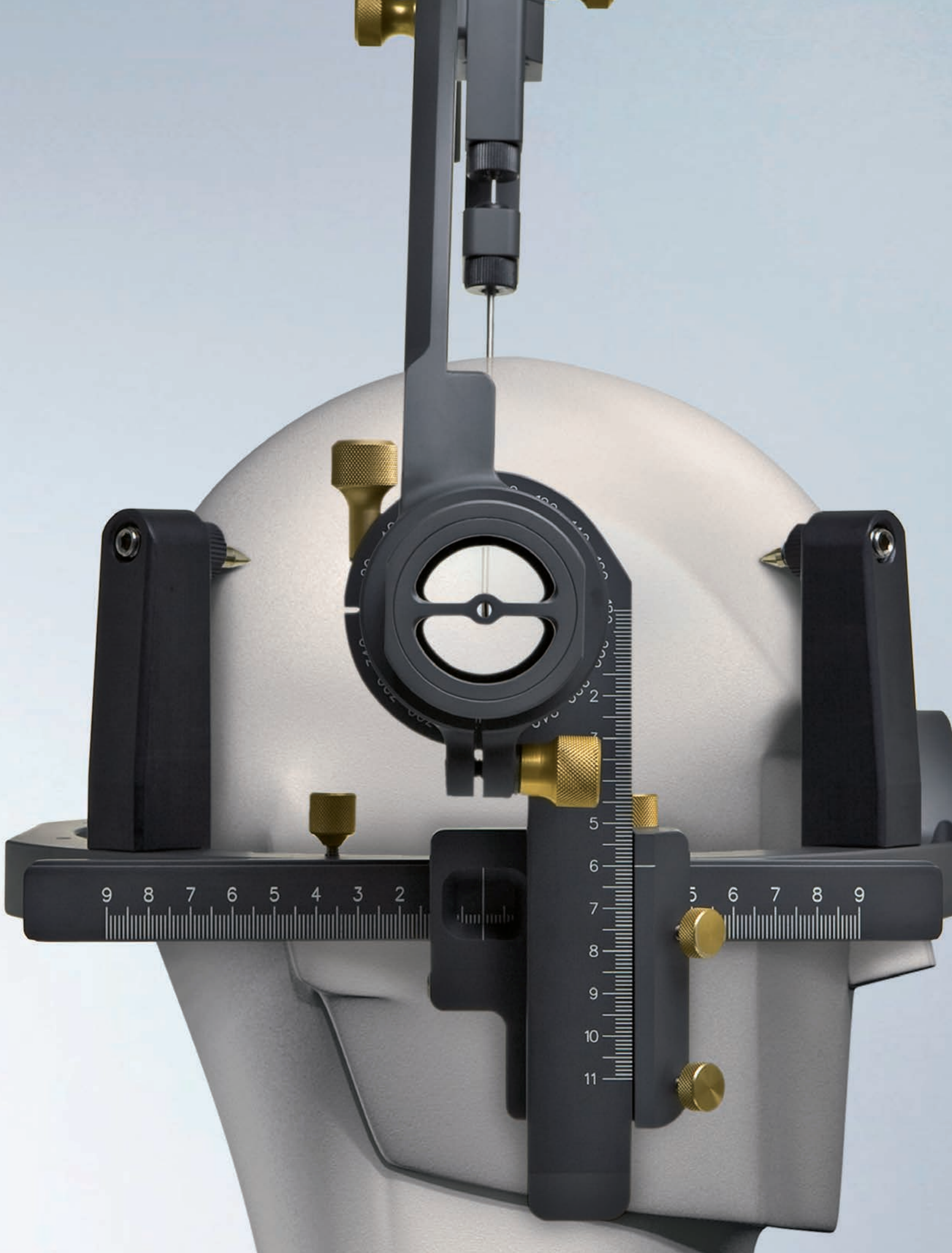
Al pasar las coordenadas para el **Aim<sub>system</sub>** el cirujano aún puede chequear la posición exacta del instrumento. Máxima precisión en cirugías funcionales.



Sistema de mira, control radiográfico del instrumento (DBS).

\* Ítems opcionales<sup>1</sup>

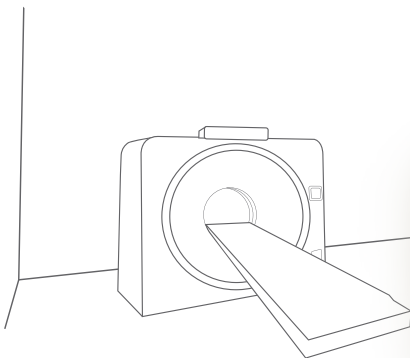




# Practicidad

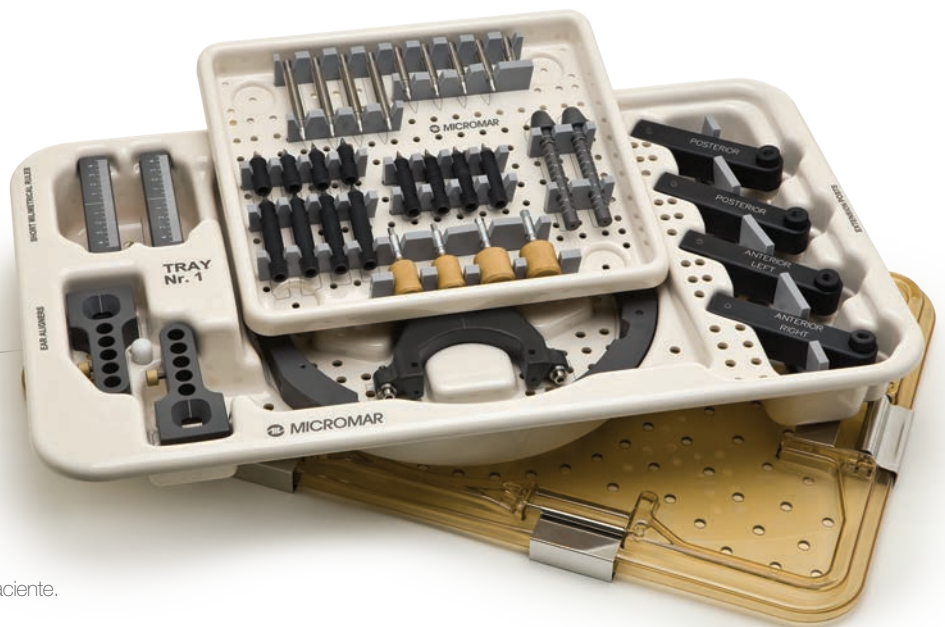
Twin Tray, máxima practicidad.

Para facilitar el transporte y la esterilización, el **Aim**system posee el práctico sistema de bandejas Twin Tray. Desarrolladas con un compuesto plástico de última generación, compatible con todos los métodos de esterilización. El procedimiento estereotáxico está constituido por dos etapas: preoperatorio e intraoperatorio. Este exclusivo sistema de bandejas posee una organización lógica que contempla estas dos etapas y permite que los componentes necesarios a la fijación craneal sean manipulados de forma independiente de los ítems que serán utilizados en el momento quirúrgico del procedimiento. Garantizando máxima practicidad.



## Fixation Tray

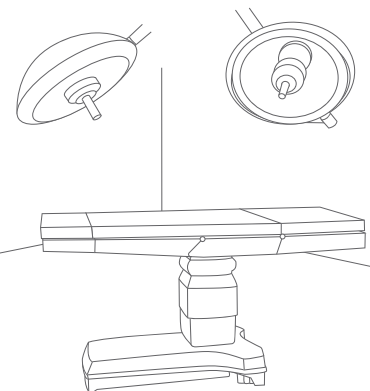
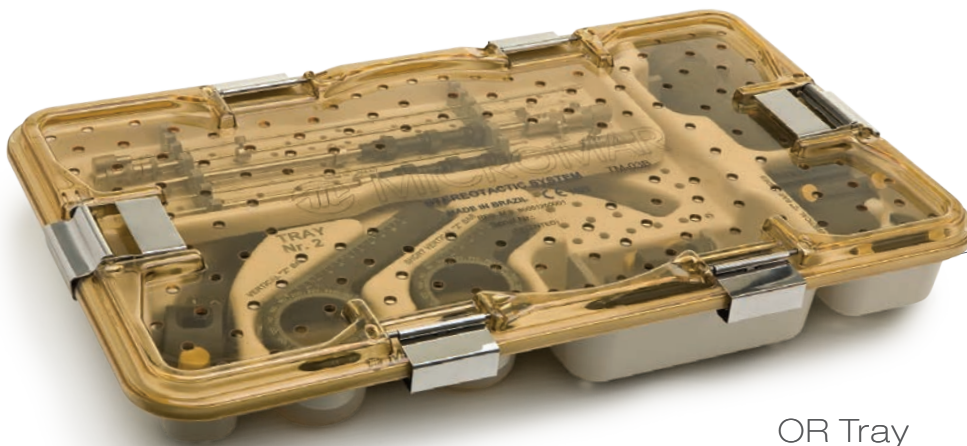
Conjunto para fijación del aro al cráneo del paciente.





## Fácil Almacenamiento

El sistema Twin Tray posee identificación de todos los componentes señalados para facilitar el acondicionamiento, asegurando máxima protección de los ítems durante el transporte y garantizando así la integridad del sistema.



## OR Tray

Conjunto destinado a la realización del procedimiento estereotáxico dentro del quirófano.

# Versatilidad

Muchas más posibilidades.

Para ofrecer todavía más posibilidades al **Aim<sub>system</sub>**, Micromar ofrece accesorios que permiten ampliar la interacción del sistema con otras técnicas quirúrgicas. Micromar posee un departamento de ingeniería destinado a atender las necesidades específicas de cada neurocirujano, comprometiéndose a desarrollar junto al cliente, una solución adaptada y exclusiva para su necesidad.



## Micromar Electrode Placer\*

El **Aim<sub>system</sub>** cuenta con un exclusivo sistema para introducción de electrodos de estimulación profunda (DBS). El electrodo es posicionado estereotáxicamente, permitiendo la verificación radioscópica de su posición intracraneal, además de poseer un dispositivo que impide el desplazamiento del electrodo durante el procedimiento de retirada.

\* Ítems opcionales<sup>1</sup>

## Espátulas Retractoras Isocéntricas\*

Las Espátulas Retractoras Isocéntricas permiten realizar cirugías abiertas guiadas por Esteretaxia. La convergencia de la punta de las espátulas indica el blanco estereotáxico escogido, sin interferir en el campo de visión del microscopio.



\* Ítems opcionales<sup>1</sup>

## Cánulas\*

El **Aim**system dispone de un conjunto de cánulas para atender cada necesidad estereotáxica.



Cánula para Biopsia\*



Cánula para Evacuación de Quistes\*



Cánula para Evacuación de Hematomas\*

“Infinitas posibilidades - **Aim**system es el equipamiento estereotáxico completo.”

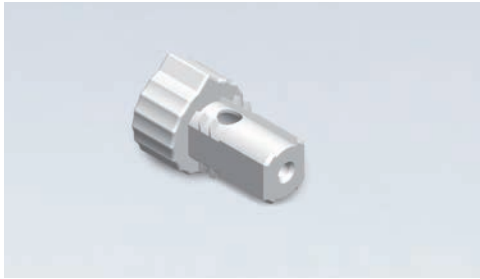


## Adaptador para Soporte de Brazos Retractores\*

Este exclusivo sistema permite utilizar el Soporte de Brazos Retractores en conjunto con el marco del **Aim**system. Ideal para la realización de cirugías abiertas guiadas por estereotáxia.

\* Ítems opcionales<sup>1</sup>

"Micromar posee un departamento de ingeniería que desarrolla soluciones exclusivas partiendo de las necesidades de sus clientes."



Bujes de Ajuste Rápido\*

Permiten una colocación rápida en el chariot del estereotáxico.



Traba de Seguridad

La utilización de esta traba garantiza que el chariot se mantenga fijo en el arco, aún cuando no está trabado.

"Accesorios que simplifican el trabajo del neurocirujano."



Adaptador para Sistema Estereotáxico/ Fijación Craneal\*

Con este adaptador exclusivo se realizan cirugías estereotáxicas con la ventaja de la movilidad total del fijador de cráneo HeadFix.



\* Ítems opcionales<sup>1</sup>



Los mejores productos al alcance de su mano.  
Garantía de servicios que se encajan a sus necesidades:

- ▲ Entrenamiento Personalizado. Máximo aprovechamiento de su producto Micromar;
- ▲ Asistencia técnica. Revisión y calibración de los productos disponibles;
- ▲ Reposición garantizada de las piezas.

Para conocer mejor este y otros productos Micromar, acceda: [www.micromar.com](http://www.micromar.com)

Distribuidor Micromar:



Las imágenes de este catálogo son únicamente ilustrativas. ¡Consulte la lista de ítems opcionales para su región.

TM03B VER: 10 - 04/01/2023 - ESP. Todas las marcas mencionadas en este catálogo son de propiedad de Micromar. Algunos ítems presentados en este catálogo son opcionales del sistema.

**MICROMAR**  
INSPIRED BY LIFE

**Micromar Ind. Com. Ltda.**  
Av. Marginal ao Córrego da Serraria, nº 168  
CEP 09980-390  
Diadema · São Paulo · Brasil  
Telefone/Fax +55 11 4057-5722  
[international@micromar.com](mailto:international@micromar.com)  
[www.micromar.com](http://www.micromar.com)

**Social Media**  
[www.micromar.com](http://www.micromar.com)  
[facebook.com/micromar](https://facebook.com/micromar)  
[instagram.com/micromarneurosurgery](https://instagram.com/micromarneurosurgery)