

Fixador de Crânio

HeadFix

HF02B



HEADFIX

▲ O HeadFix possibilita o posicionamento da cabeça do paciente de acordo com as necessidades do médico durante o procedimento cirúrgico. É um equipamento extremamente versátil, resistente e prático. Projetado para suportar as mais exigentes condições cirúrgicas do dia-a-dia, é produzido com uma liga de alumínio especial e aço inoxidável. Possui ainda um tratamento que agrega uma camada de proteção à toda sua superfície.

“CONHEÇA O **HEADFIX** E COMPROVE SUA INDISCUTÍVEL QUALIDADE!”



ADAPTADOR PARA ARO*

Com este exclusivo adaptador realizam-se cirurgias estereotáxicas com a vantagem da mobilidade total do fixador de crânio HeadFix.

**Ítems opcionais: Vendidos separadamente.
Exclusivos para uso com produtos Micromar.
Consulte-nos sobre eventuais adaptações para outros modelos de equipamentos.*

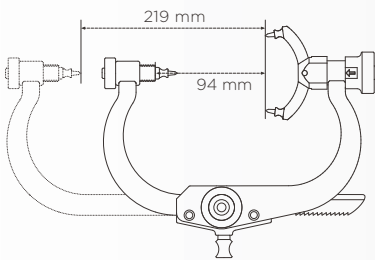


DADOS TÉCNICOS

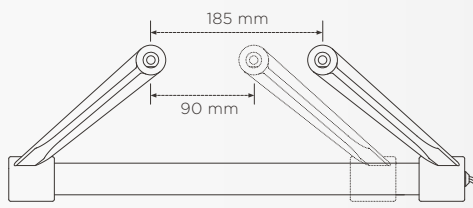
HeadFix HF02B

Para informações mais detalhadas entre em contato com seu representante comercial.

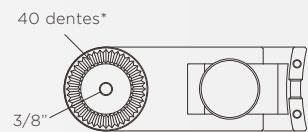
Fixador Cranial



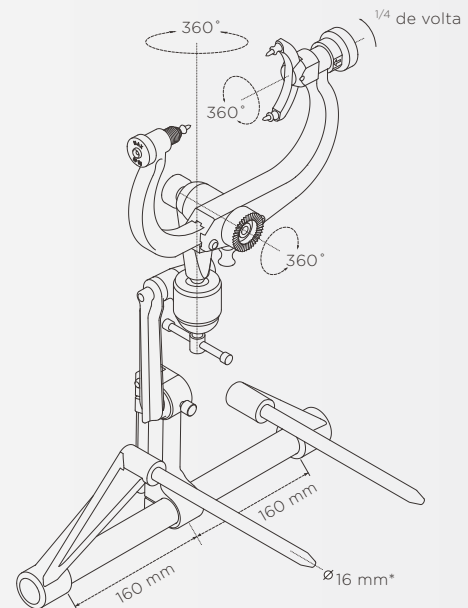
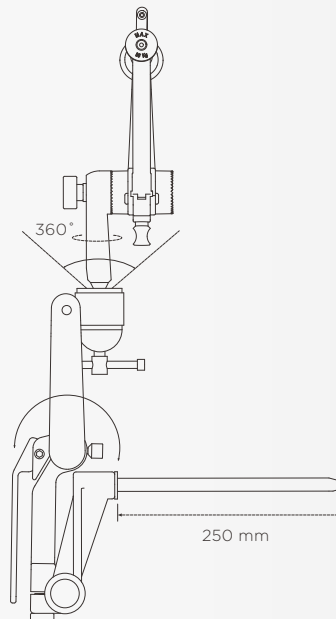
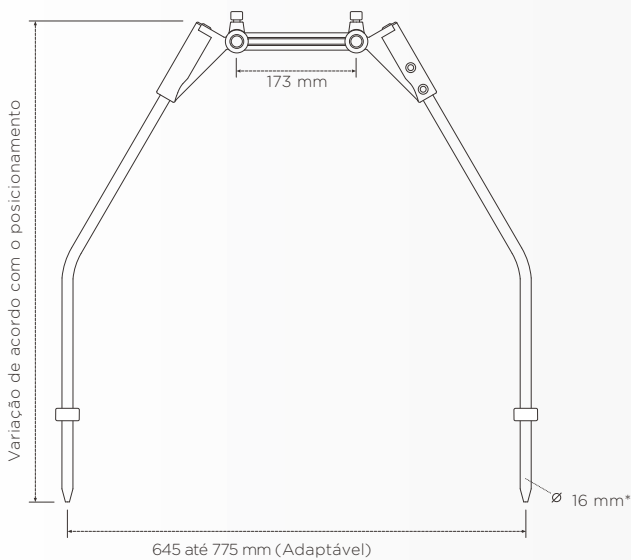
Adaptador para Fixação em mesa cirúrgica



Adaptador para Aro*



Suporte para operar sentado*



“FABRICADO COM MATERIAIS DE ALTA RESISTÊNCIA E LEVEZA.”



FIXE BEM



PINOS DE FIXAÇÃO

O HeadFix possui conjuntos descartáveis de pinos adultos e pediátricos*, produzidos em diversos materiais como alumínio, aço inoxidável e titânio, para atender diferentes necessidades. O sistema de encaixe rápido dos pinos dispensa o uso de qualquer chave ou ferramenta.

**Ítem opcional.*



ALAVANCA (TRAVA-RÁPIDA)

O HeadFix conta também com uma prática alavanca de segurança que trava, de forma prática e rápida, as articulações inferiores e superiores do equipamento.



ADAPTADOR PARA FIXAÇÃO EM MESA CIRÚRGICA

Através de um simples ajuste, a base do dispositivo pode ser regulada de acordo com sua mesa cirúrgica.



VERSATILIDADE

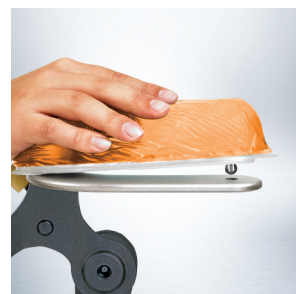
▲ A Base do HF02B possibilita o encaixe do HeadFix nas principais mesas cirúrgicas disponíveis no mercado, de modo simples, rápido e prático. As diversas possibilidades de uso do Fixador de Crânio Micromar o tornam uma ferramenta essencial a qualquer centro cirúrgico.



“Acessórios exclusivos
conforto ao paciente e

PRATICIDADE

▲ O Apoio de Cabeça (Tipo ferradura)* com o Conjunto 2 Gel Pads - Esquerda e Direita* - são indicados para procedimentos em que a abordagem realizada no paciente seja em decúbito ventral. Pode ser melhor ajustado conforme o desejado, pois possui regulagem de largura, altura e também um suporte ranhurado que permite o tracionamento cervical.



*Item opcional.

que visam sobretudo dar maior segurança ao neurocirurgião.”

SUORTE PARA OPERAR SENTADO*

Excelente ferramenta para operar o paciente sentado. Suas medidas são compatíveis com as principais mesas cirúrgicas disponíveis no mercado.

ADAPTADOR AJUSTÁVEL*

Esta ferramenta possibilita o uso integrado do HeadFix aos acessórios Micromar, como os braços para navegação e o adaptador ajustável Leyla.

CONJUNTO 2 GEL PADS ESQUERDA E DIREITA*

Composto por um gel resistente e macio, conforta a face do paciente evitando traumas durante o procedimento cirúrgico. O Conjunto possui em sua base um sistema de engate simples que dispensa o uso de ferramentas.

ADAPTADOR AJUSTÁVEL LEYLA*

Este adaptador permite a conexão e uso de braços retratores tipo Leyla em conjunto com o equipamento.



*Ítem opcional.



Os melhores produtos a seu alcance.
Garantia de serviços que se encaixam às
suas necessidades:

- ▲ Treinamento Personalizado.
Aproveitamento máximo de seu produto
Micromar;
- ▲ Assistência Técnica. Revisão e aferição
de produtos a seu dispor;
- ▲ Reposição de peças;

Para conhecer melhor este e outros produtos Micromar,
acesse: www.micromar.com

Distribuidor Micromar:



M I C R O M A R
INSPIRED BY LIFE

HF02B - VER.11 - 31/08/2021 - PORT. A Micromar se reserva o direito de fazer qualquer modificação sem aviso prévio.
As imagens deste catálogo são meramente ilustrativas. Versão atual pode ser conferida no site. Registro ANVISA: 80051250003

Micromar Ind. Com. Ltda.
Av. Marginal ao Córrego da Serraria, nº 168
CEP: 09980-390
Diadema · São Paulo · Brasil
Telefone: +55 (11) 4057-5722
comercial@micromar.com

Redes Sociais
www.micromar.com
facebook.com/micromar
instagram.com/micromarneurosurgery